

Zeiss LSM 510 filter tracks  
 MicroSpectroscopy Centre Wageningen  
 Track overview 1 of 2

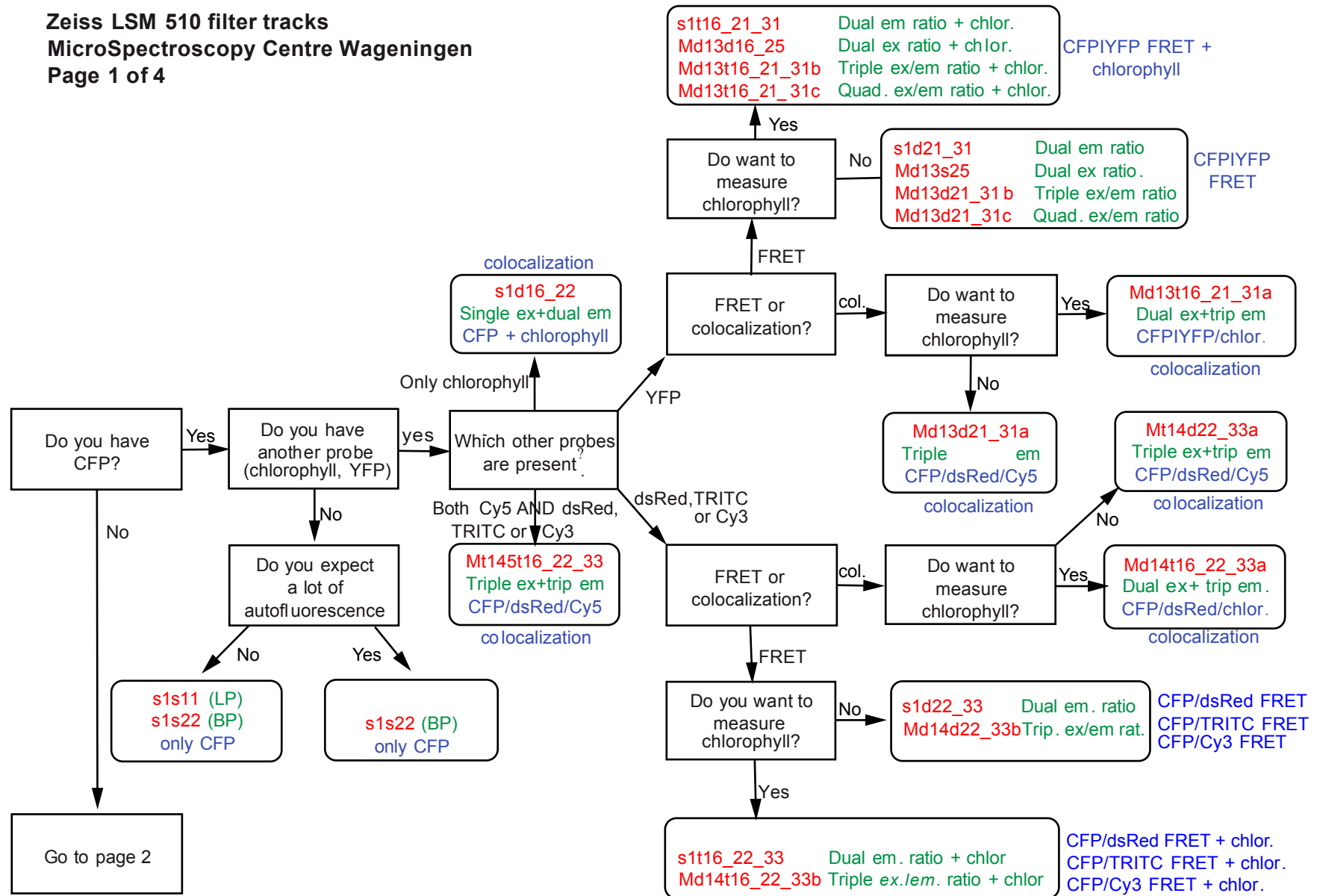
## Single Probes

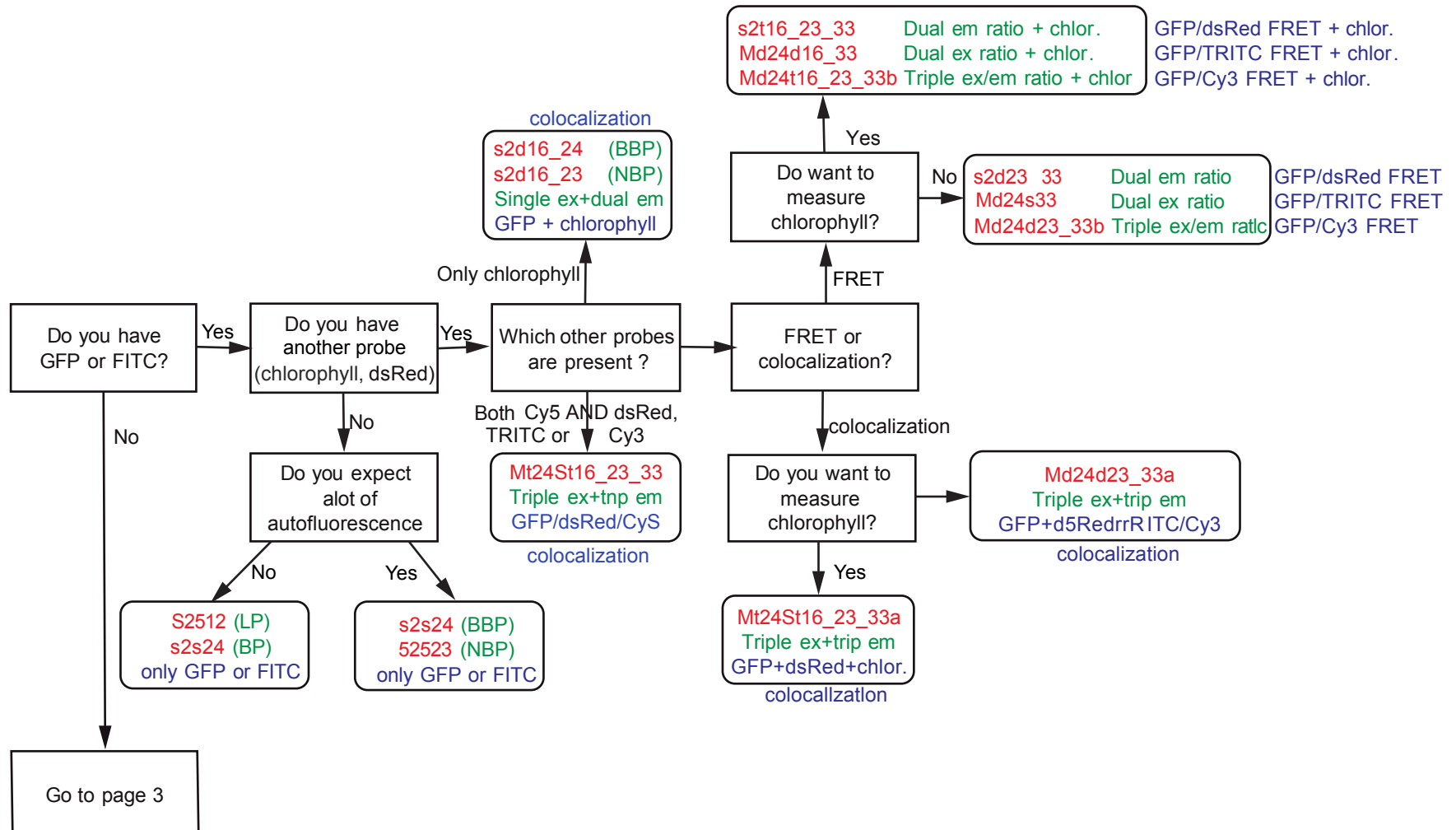
probe	No chlorophyl	chlorophyl
CFP	s1s22	s1d16_22
GFP or FITC	s2s24	s2d16_24
YFP	s3s25	s3d16_25a
DsRed,TRITC or Cy3	s4s33	s4d16_33
Cy5	s5s16	-
C11 Bodipy581/591	s2d24_33 (R_em) Md24s33 (R_ex)	s2t16_24_33 Md24d16_33
YCarn	s1d2131	s1t16_21_31
c-SNAFL-2	s3d24_33 (R_em) Md24s34 (R_ex)	-

Zeiss LSM 510 filter tracks  
 MicroSpectroscopy Centre Wageningen  
 Track overview 2 of 2

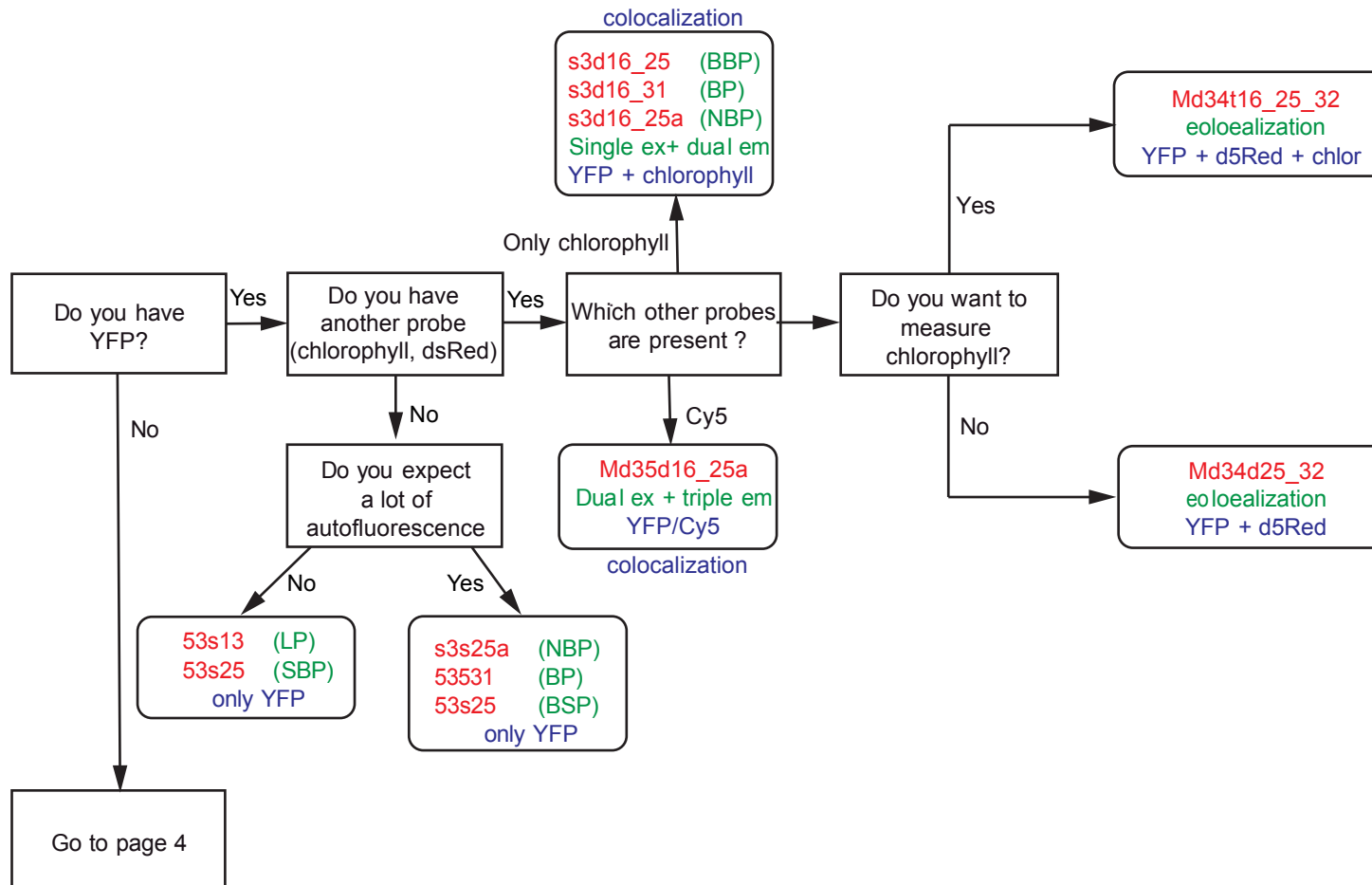
## Dual colocalization

	CFP	GFP or FITC	YFP	DsRed, TRITC or Cy3	Cy5	chlorophyll
CFP	X	X	Md13d21_31a	Md14d22_33a	X	s1d16_22
GFP or FITC	X	X	X	Md24d23_33a	X	s2d16_24
YFP	Md13d21_31a	-X	X	Md34d25_32	Md35d16_25a	s3d16_25a
DsRed, TRITC or Cy3	Md14d22_33a	Md24d23_33a	Md34d25_32	X	Md45d16_33a	s4d16_33
Cy5	X	X	Md35d16_25a	Md45d16_33a	X	X
chlorophyll	s1d16_22	s2d16_24	s3d16_25a	s4d16_33	X	X



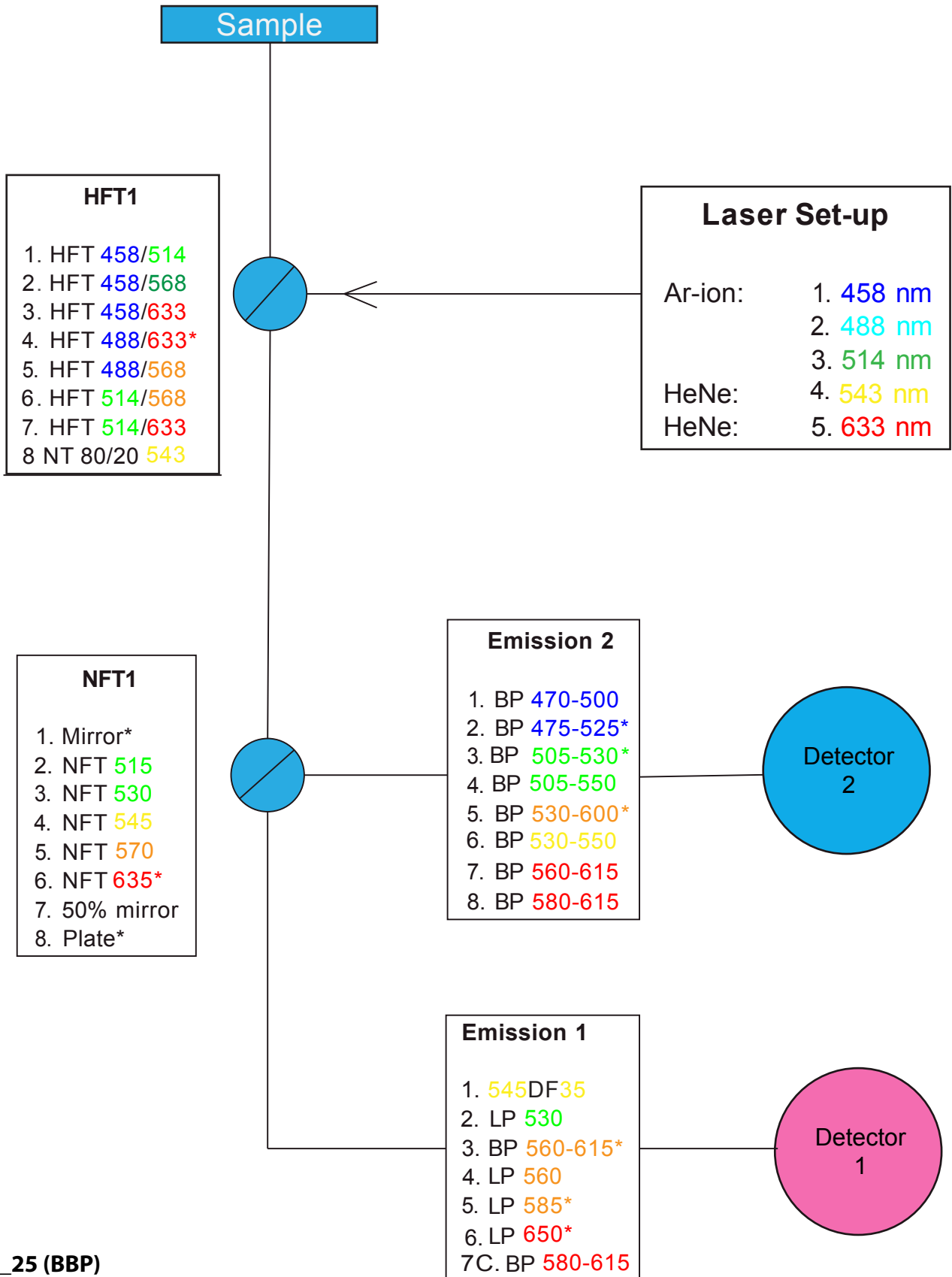


**Zeiss LSM 510 filter tracks**  
**MicroSpectroscopy Centre Wageningen**  
**Page 3 of 4**





# Confocor 2 Filter settings (Sept 2000)

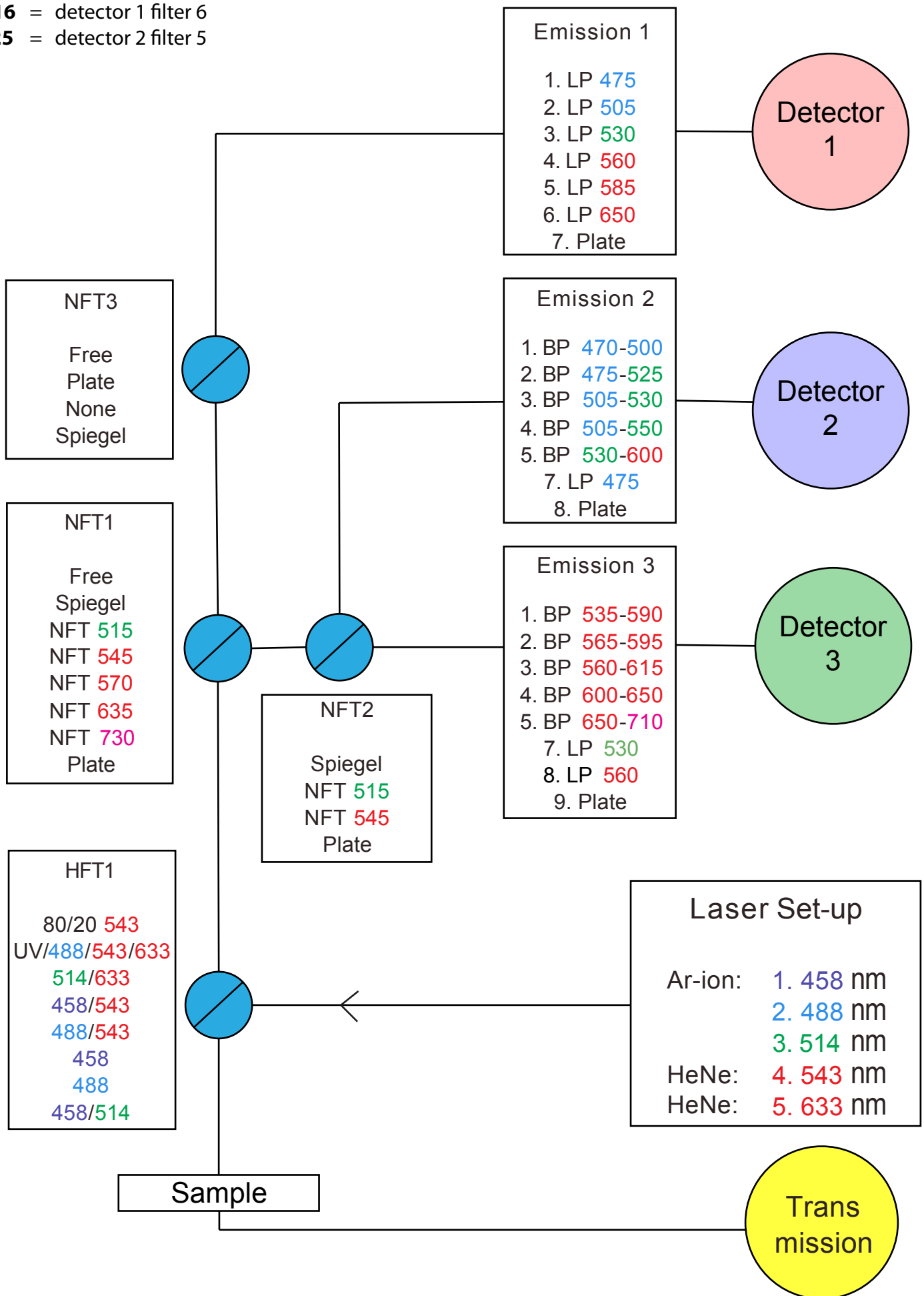


s3d16\_25 (BBP)

s3 = laser 3  
d16 = detector 1 filter 6  
\_25 = detector 2 filter 5

# s3d16\_25 (BBP)

**s3** = laser 3  
**d16** = detector 1 filter 6  
**\_25** = detector 2 filter 5





## Objectives LSM 510, MSC Wageningen

### Plan-Neofluar®

Stand 25.05.99

N.A.= Numerische Apertur, .A.= Arbeitsabstand

Maßstabszahl	N.A.	A.A. [mm]	Deckglasdicke [mm]	Hellfeld	Phasenkontrast (Ph-Version)	Irisblende	Pol	Interferenzkontrast		Hinweise
								DIC-Schieber	DIC-Kontr.	
10x	0,3	5,6	0,17	440330	440331 (Ph1)	-	440333	444431	I	-
40x Oil	1,3	0,2	0,17	1022-818	1022-819 (Ph3)	-	-	1033-912	III	-

### Plan-Neofluar® Multi-Immersion

Stand 20.05.99

Maßstabszahl	N.A.	A.A. [mm]	Deckglasdicke [mm]	Hellfeld	Phasenkontrast (Ph-Version)	Irisblende	Interferenzkontrast			Hinweise
							DIC-Objektiv	DIC-Schieber	DIC-Kontr.	
25x Imm Korr	0,8	0,21	0,17	440544	440545 (Ph2)	-	440542	444441	III	-

### Plan-Apochromat®

Stand 25.05.99

Maßstabszahl	numerische Apertur	Arbeitsabstand [mm]	Deckglasdicke [mm]	Hellfeld	Phasenkontrast (Ph-Version)	Irisblende	Interferenzkontrast			Hinweise
							DIC-Objektiv	DIC-Schieber	DIC-Kontr.	
100x Oil	1,4	0,09	0,17	440780	440781 (Ph3)	440786	440782	444487	III	-

### C-Apochromat®

Stand 25.05.99

Maßstabszahl	numerische Apertur	Arbeitsabstand [mm]	Deckglasdicke [mm]	Hellfeld	Phasenkontrast (Ph-Version)	Irisblende	Interferenzkontrast			Hinweise
							DIC-Objektiv	DIC-Schieber	DIC-Kontr.	
40x W Korr	1,2	0,29	0,14... 0,18	440052	-	-	-	444460	III	Wasserimmersion